

ZAŁĄCZNIK NR 1

do opisu

Koncepcji urbanistycznej zagospodarowania terenu

Kwartału 39 w Szczecinie

KATALOG ELEMENTÓW MAŁEJ ARCHITEKTURY

Spis elementów:

1. Stojak na rowery	2 str.
2. Słupek drogowy	2 str.
3. Słupek drogowy chowany	3 str.
4. Ławka parkowa z oparciem	4 str.
5. Ławka betonowa	4 str.
6. Siedzisko betonowe	5 str.
7. Pompa ręczna do wody	5 str.
8. Latarnia	6 str.
9. Obudowa śmietników	7 str.
10. Słupek drewniany	7 str.
11. Słupek betonowy	8 str.
12. Donica betonowa	9 str.
13. Krata ochronna drzewa	9 str.
14. Brama z furtką	10 str.
15. Furtka	10 str.
16. Mur oporowy	11 str.
17. Ogranicznik parkingowy	12 str.
18. Trzepak	13 str.

1. STOJAK NA ROWERY- 46szt.

Stojaki montowane na stałe do podłoża w 2 miejscach – zestaw 1 przy placu wejściowym oraz zestaw 2 od strony ul. Sądzińskiej

1	STOJAK ROWEROWY „U”
przykładowa marka referencyjna	KATALOG MEBLI MIEJSKICH MIASTA SZCZECIN
nazwa/model	nr kat. ST1
materiały	<ul style="list-style-type: none">• Stal ocynkowana
kolorystyka	<ul style="list-style-type: none">• Stal ocynkowana
wymiary	długość 100cm / wysokość 80cm / szerokość 5cm

widok



uwagi Stojaki wbetonowane, bez rozet maskujących

2. SŁUPEK ULICZNY – 49 szt.

Stojaki montowane na stałe do podłoża w 2 miejscach – zestaw 1 przy placu wejściowym oraz zestaw 2 od strony ul. Sądzińskiej

2	STOJAK ULICZNY
przykładowa marka referencyjna	KATALOG MEBLI MIEJSKICH MIASTA SZCZECIN
nazwa/model	nr kat. S5
materiały	<ul style="list-style-type: none">• Stal ocynkowana, malowana proszkowo
kolorystyka	<ul style="list-style-type: none">• Grafitowy
wymiary	wysokość 80cm / średnica 9cm

widok



uwagi Słupek wbetonowany

3. SŁUPEK ULICZNY CHOWANY

– ILOŚĆ 3szt.

3 PODZIEMNA ZAPORA DROGOWA RĘCZNA

przykładowa marka referencyjna Anpark

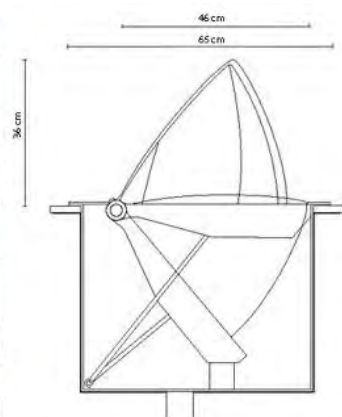
nazwa/model -

materiały • Wg producenta

kolorystyka • Wg producenta

wymiary wysokość 36cm / szerokość 46cm

widok



uwagi Otwieranie za pomocą klucza, wspomaganie sprężyną gazową, zamykanie po wciśnięciu stopą i zamknięciu spersonalizowanym kluczem. Odwodnienie w teren z rozsągnięciem

4. ŁAWKA PARKOWA Z OPARCIEM

– ILOŚĆ 10szt.

4	ŁAWKA PARKOWA Z OPARCIEM
przykładowa marka referencyjna	MM Cite 4
nazwa/model	LME 151t
materiały	<ul style="list-style-type: none">• Konstrukcja: stopu aluminium, siedzisko i oparcie: drewniane deski
kolorystyka	<ul style="list-style-type: none">• Konstrukcja: czarny, siedzisko i oparcie: drewno egzotyczne
wymiary	wysokość 81cm / szerokość 64,5cm/ długość 185cm

widok



uwagi

-

5. ŁAWKA BETONOWA

– ILOŚĆ 4szt.

5	ŁAWKA BETONOWA
przykładowa marka referencyjna	STYL-BET
nazwa/model	SIEDZISKO "RELAX" DECO
materiały	<ul style="list-style-type: none">• Beton architektoniczny
kolorystyka	<ul style="list-style-type: none">• Jasny beton
wymiary	wysokość 45cm / szerokość 50cm/ długość 200cm

widok



uwagi

-

6. SIEDZISKO BETONOWA – ILOŚĆ 10szt.

6

SIEDZISKO BETONOWA

przykładowa marka
referencyjna

STYL-BET

nazwa/model

ŁAWKA "DROPS" DECO

materiały

- Beton architektoniczny

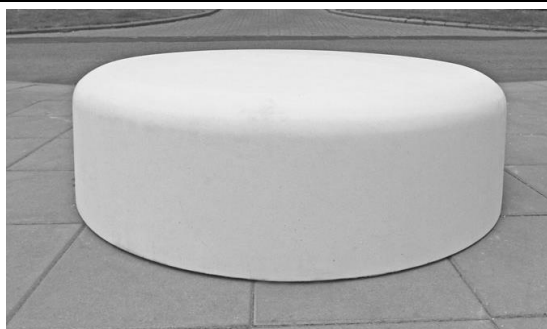
kolorystyka

- Jasny beton

wymiary

wysokość 45cm / średnica 150/100/80cm

widok



uwagi

-


7. POMPA RĘCZNA DO WODY – ILOŚĆ 5szt.

7

POMPA RĘCZNA DO WODY

przykładowa marka
referencyjna

OMNIGENA

nazwa/model	Abisynka
materiały	<ul style="list-style-type: none">• żeliwna
kolorystyka	<ul style="list-style-type: none">• grafitowa lub niebieska
wymiary	wysokość ~130cm
widok	
uwagi	-

8. LATARNIA

– ILOŚĆ 5szt.

8	LATARNIA oprawa + słup
przykładowa marka referencyjna	ROSA
nazwa/model	Oprawa VEGA LED + słup DL-5
materiały	<ul style="list-style-type: none">• aluminium
kolorystyka	<ul style="list-style-type: none">• inox/czarny
wymiary	Średnica 50cm/ wysokość 3,5-4m
widok	
uwagi	-

9. OBUDOWA POJEMNIKÓW NA ODPADY

– ILOŚĆ 23szt.

9 OBUDOWA POJEMNIKÓW NA ODPADY 2x240l/1x1100l

przykładowa marka referencyjna BEWA

nazwa/model OBUDOWA POJEMNIKÓW NA ODPADY

materiały • Beton "C"

kolorystyka • Wg producenta

wymiary Szerokość 135cm/ długość 160cm/ wysokość 162cm

widok



uwagi obudowa otwarta z oznaczeniem kolorystycznym poszczególnych rodzajów śmieci

10. SŁUPEK DREWNIANY

– ILOŚĆ 16szt.

10 SŁUPEK DREWNIANY

przykładowa marka referencyjna -

nazwa/model -

materiały • Drewno zabezpieczone do co najmniej IV klasy

kolorystyka • naturalny

wymiary Średnica 24cm/ wysokość 30-60cm

widok



uwagi

-

11. SŁUPEK BETONOWY

– ILOŚĆ 75szt.

11

STOPIEŃ|PŁYTA BETONOWA PREFABRYKOWANY

przykładowa marka
referencyjna

-

nazwa/model

-

materiały

- prefabrykat betonowy, beton C 30/37
- klasy ekspozycji: - pionowa powierzchnia frontowa – XF1
- powierzchnie w gruncie – XC2

kolorystyka

- naturalny

wymiary

średnica 40cm/ wysokość ~60cm

widok



uwagi

-

12. DONICA BETONOWA

– ILOŚĆ 4szt.

12	DONICA BETONOWA
przykładowa marka referencyjna	PUCZYŃSKI
nazwa/model	donica 13-15-23
materiały	<ul style="list-style-type: none">• Beton architektoniczny
kolorystyka	<ul style="list-style-type: none">• Beton jasny
wymiary	Szerokość 150cm/ długość 150cm/ wysokość 90cm
widok	



uwagi

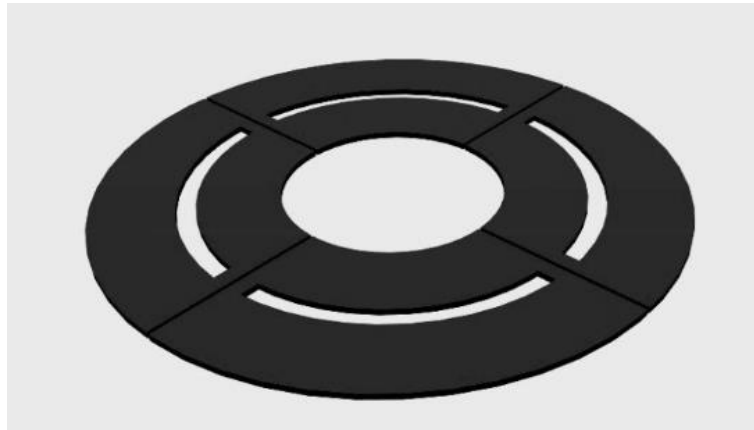
-

13. KRATA OCHRONNA DRZEWA

– ILOŚĆ 4szt.

13	KRATA OCHRONNA DRZEWA
przykładowa marka referencyjna	Im Produkcja
nazwa/model	Sirkel
materiały	<ul style="list-style-type: none">• Stal ocynkowana
kolorystyka	<ul style="list-style-type: none">• Stal ocynkowana
wymiary	Średnica 80cm

widok



uwagi

-

14. BRAMA Z FURTKĄ – ILOŚĆ 2szt.

14

FURTKA

przykładowa marka
referencyjna

WIŚNIEWSKI

nazwa/model

CLASSIC AW.10.71

materiały

- Stal ocynkowana, malowana proszkowo

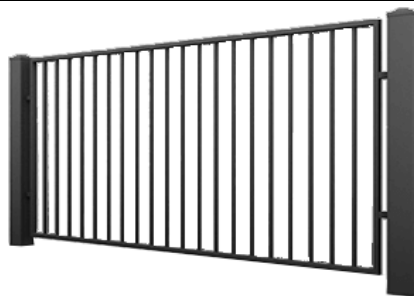
kolorystyka

- Czarny

wymiary

Szerokość 380-400cm/ wysokość ok. 100cm

widok



uwagi

-

15. FURTKA – ILOŚĆ 1szt.

15

FURTKA

przykładowa marka
referencyjna

WIŚNIEWSKI

nazwa/model

CLASSIC AW.10.71

materiały

- Stal ocynkowana, malowana proszkowo

kolorystyka

- Czarny

wymiary

szerokość 160cm (światło przejścia 100cm)/ wysokość ok.100cm

widok



uwagi

-

16. MUR OPOROWE PREFABRYKOWANE

Element prefabrykowany w kształcie litery „L”

- ILOŚĆ: 10,5mb

16

Mur oporowe

przykładowa marka referencyjna

-

nazwa/model

-

materiały

- prefabrykat betonowy, beton C 30/37
- klasy ekspozycji: - pionowa powierzchnia frontowa – XF1
- powierzchnie w gruncie – XC2

kolorystyka

- naturalny

wymiary

Wysokość 85cm/ grubość 8cm

widok



uwagi Fundament:
- 20cm zagęszczonego tłucznia, - 10cm betonu C16/20, - 5 cm ubijalnej mieszanki jastrychu;

17. OGRANICZNIK PARKINGOWY – ILOŚĆ 24 szt.

17 OGRANICZNIK PARKINGOWY

przykładowa marka referencyjna Tioman Sp. z o.o. Sp. k.

nazwa/model Ogranicznik parkingowy

materiały

- Granulat gumowy i poliuretan

kolorystyka

- Czarny

wymiary Długość 90cm/ szerokość 20cm/ wysokość 6,5cm

widok



uwagi

-

18. TRZEPAK
– ILOŚĆ 2szt.

18 TRZEPAK OGRODOWY

przykładowa marka referencyjna Wykonanie własne

nazwa/model -

materiały • Stal malowana proszkowo

kolorystyka • Grafitowy

wymiary Szerokość 180cm/ wysokość 250cm

widok



uwagi -